



grupo
ageas
portugal



Janelas de batente e oscilo-batente

Série *W 70 Plus*

www.livo.pt

Série W 70 Plus

As janelas de batente e oscilo-batente da Série 70 Plus, são ainda mais isolantes e eficientes em comparação com a Série 70, graças ao vedante triplo. O investimento realizado nas janelas de PVC Caixiave é amortizado num curto espaço de tempo, a partir do qual tem muitos anos de poupança e conforto. Através da termografia moderna, é possível ver em diferentes tons, a perda de calor dos edifícios, distinguindo assim as fraquezas da fachada e os pontos para melhorar. Estes pontos são precisamente as janelas.

Poupam energia

A tecnologia de janelas eficientes de PVC dotadas de vidros duplos isolantes adequados, podem contribuir para reduzir até 68% as perdas de energia que ocorrem através das janelas.

Isolam do ruído

Silêncio em sua casa significa conforto. Com janelas eficientes PVC, dotadas de vidros adequados, podem reduzir a sensação do ruído exterior até 32 vezes (o equivalente a uma atenuação acústica de 50 dB).

Oferecem segurança

As janelas eficientes de PVC estão dotadas de reforços em aço e ferragens anti-intrusão, as quais permitem obter elevados padrões de segurança.



São Isolantes

As janelas eficientes de PVC protegem do calor, do frio, da chuva e do vento. Conforto garantido 365 dias por ano na sua casa.

100% recicláveis

As janelas e portas de PVC são 100% recicláveis e cumprem com todos os objetivos da Economia Circular: minimizam o uso de recursos naturais e reduzem a produção de resíduos e emissões de CO². Produtos que garantem uma longa durabilidade.

Sustentáveis

As janelas e portas de PVC cumprem com os mais exigentes requisitos de sustentabilidade. Janelas e portas de PVC concebidas para reduzir os impactes ambientais ao longo do ciclo de vida do produto e do edifício.



Isolamento térmico



Isolamento Acústico



Segurança



Poupança energética

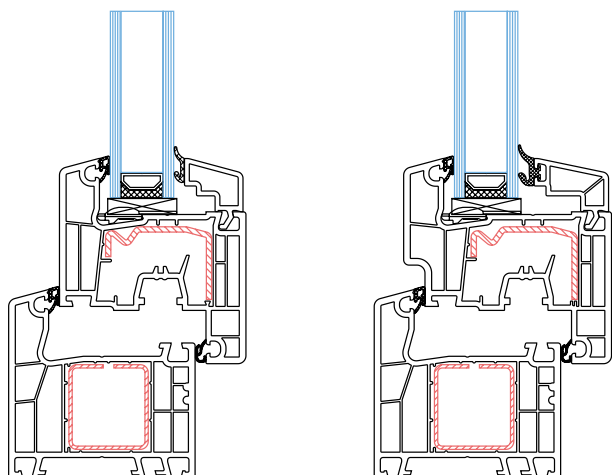


100% recicláveis



Sustentáveis

Aro + Folha



Classic line

Soft line



Tipo de Vidro

	6 / 16 / 4 BE Árgon	6 / 16 / 4 BECS	6 / 16 / 4 BE
Ug W/m2 K	1,1	1,3	1,4
Uw W/m2 K	1,28	1,50	1,5666
dB	35 (-1,-5)	35 (-1,-5)	35 (-1,-5)

Sistemas de abertura

De batente ou oscilobatente, dependendo do tipo de ferragem

Perfis de PVC

Sistema de 5 câmaras, 3 vedantes.

Ferragens

Ferragem standard para canal de 16mm.

Vidro

Espessura de vidro de 5 a 41mm.

Ensaio com janela de 2 folhas de 1400x1400 mm com caixa de estore monobloco.

Grandes superfícies de vidro

Valor $U_f = 1,3 \text{ W/m}^2\text{K}$

- Sistema de vedante com dois níveis de estanquidade
- Espessura de vidro de até 41 mm
- Distintos tipos de desenho para a folha
- RC2: Segurança antirroubo comprovada
- Excelente isolamento acústico, até conseguir alcançar a classe IV
- Sistema de 5 câmaras na combinação standard
- Disponível em vários tipos de acabamento (cores lacadas e imitação de madeira)

Norma UNE EN 14351-1

Classe de Desempenho

Permeabilidade ao ar	4
Estanquidade à água	9A
Resistência ao vento	C5

Ensaio com janela de 2 folhas de 1230x1480 mm com caixa de estore monobloco.