



grupo
ageas
portugal



Portas de Correr

Série *W* 70

www.livo.pt

Série W 70

As grandes superfícies de vidro estão muito em voga. Isto inclui portas de correr de dimensões generosas, que se abrem para levar o jardim para a sala de estar. Todos vão adorar o mecanismo de bloqueio da série smart slide: a folha de fecho automático desliza para dentro do aro com um movimento suave, o que torna a porta deslizante inteligente tão fácil de usar que é praticamente impossível operá-la incorretamente.

Poupam energia

A tecnologia de janelas eficientes de PVC dotadas de vidros duplos isolantes adequados, podem contribuir para reduzir até 68% as perdas de energia que ocorrem através das janelas.

Isolam do ruído

Silêncio em sua casa significa conforto. Com janelas eficientes PVC, dotadas de vidros adequados, podem reduzir a sensação do ruído exterior até 32 vezes (o equivalente a uma atenuação acústica de 50 dB).

Oferecem segurança

As janelas eficientes de PVC estão dotadas de reforços em aço e ferragens anti-intrusão, as quais permitem obter elevados padrões de segurança.



São Isolantes

As janelas eficientes de PVC protegem do calor, do frio, da chuva e do vento. Conforto garantido 365 dias por ano na sua casa.

100% recicláveis

As janelas e portas de PVC são 100% recicláveis e cumprem com todos os objetivos da Economia Circular: minimizam o uso de recursos naturais e reduzem a produção de resíduos e emissões de CO². Produtos que garantem uma longa durabilidade.

Sustentáveis

As janelas e portas de PVC cumprem com os mais exigentes requisitos de sustentabilidade. Janelas e portas de PVC concebidas para reduzir os impactes ambientais ao longo do ciclo de vida do produto e do edifício.



Isolamento
térmico



Isolamento
Acústico



Segurança



Poupança
energética

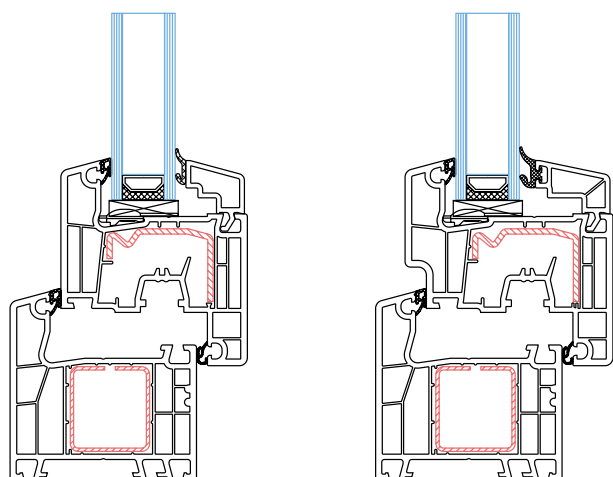


100%
recicláveis



Sustentáveis

Aro + Folha



Classic line

Soft line

Sistemas de abertura

De batente ou oscilobatente, dependendo do tipo de ferragem

Perfis de PVC

Sistema de 5 câmaras, 2 vedantes.

Ferragens

Ferragem standard para canal de 16mm.

Rodízios

Rodízios até 200Kg de peso por folha móvel

Vidro

Espessura de vidro de 5 a 41mm.

Grandes superfícies de vidro

Valor $U_f = 1,3 \text{ W/m}^2\text{K}$

- Sistema de vedante com dois níveis de estanquidade
- Espessura de vidro de até 41 mm
- Distintos tipos de desenho para a folha
- RC2: Segurança antirroubo comprovada
- Excelente isolamento acústico, até conseguir alcançar a classe IV
- Sistema de 5 câmaras na combinação standard
- Disponível em vários tipos de acabamento (cores lacadas e imitação de madeira)



Tipo de Vidro

	6 / 16 / 4 BECS	6 / 16 / 4 BE
Ug W/m² K	1,3	1,4
Uw W/m² K	1,54	1,60
dB	34 (-1,-5)	34 (-1,-5)

Ensaio com janela de 2 folhas de 1400x1400 mm com caixa de estore monobloco.

Norma UNE EN 14351-1

Classe de Desempenho

Permeabilidade ao ar	4
Estanquidade à água	7A
Resistência ao vento	B3

Ensaio com janela de 2 folhas de 1230x1480 mm com caixa de estore monobloco.